

Щит постоянного тока
ЩПТ 200.220-2.1.24/4-R/20/УХЛ4

Габаритно-установочные чертежи.

АПСР.656452.999-18 ГЧ

2017 г.

Инд. № подл.	Подп. и дата	Взам. инд. №	Инд. № дубл.	Подп. и дата	Справ. №	Перв. примен.

АПСР.656452.999-18 ГЧ

Вид спереди. Двери закрыты

Вид слева

Шкаф 1П

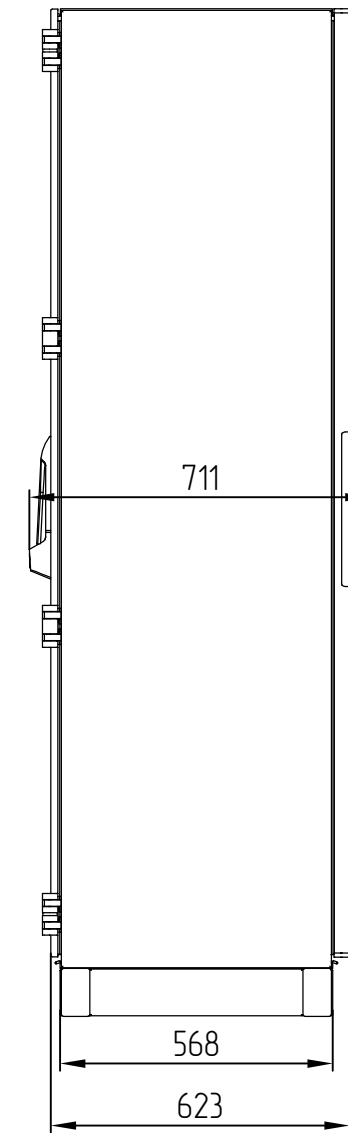
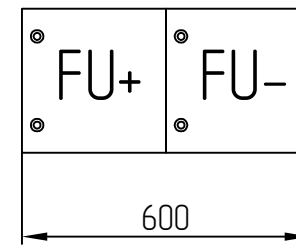
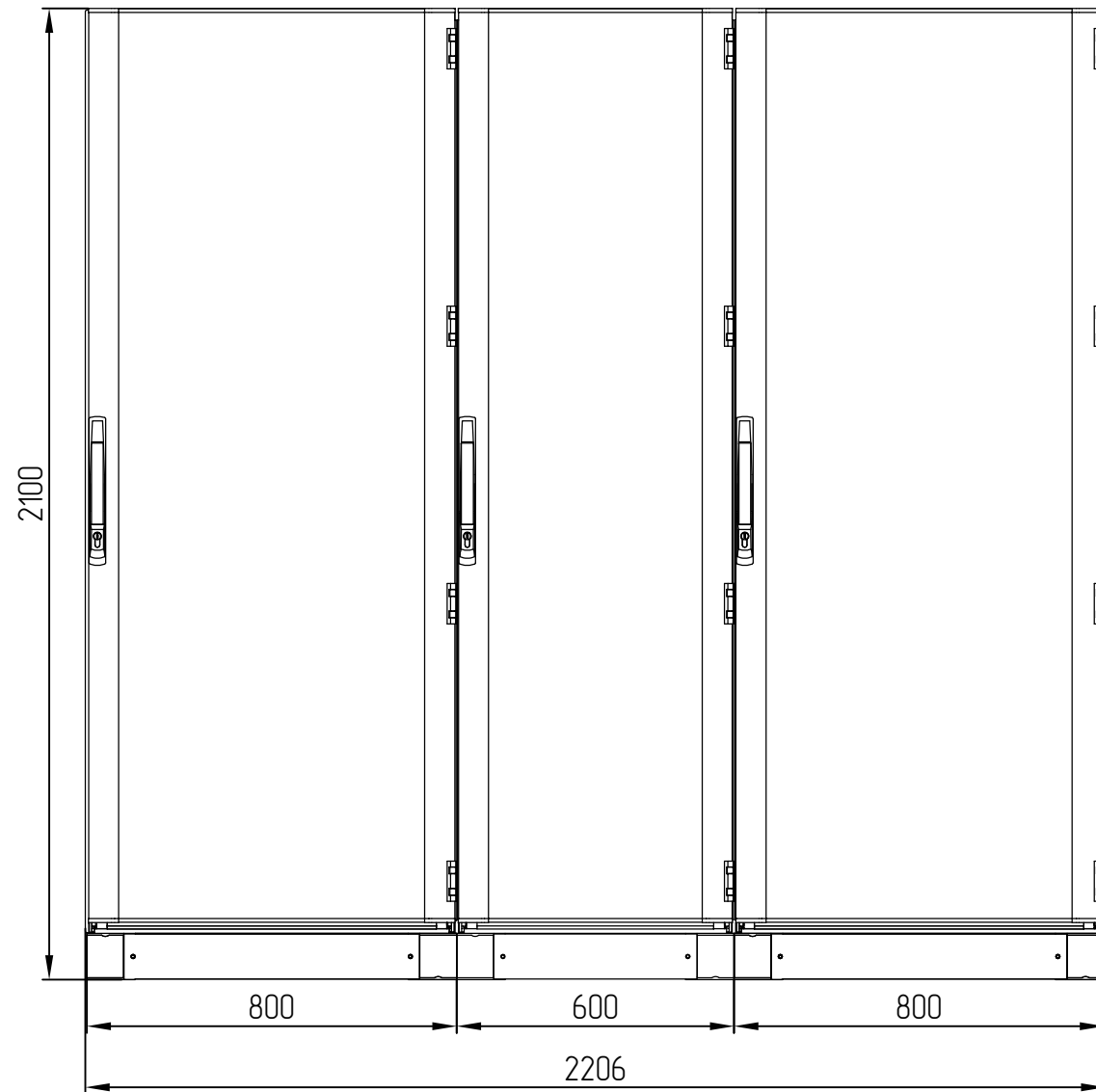
Шкаф 2П

Шкаф 3П

ШВАБ

ЩПТ

ШВАБ



Примечание:
1. Шкафы двухстороннего обслуживания.
2. Степень защиты шкафов IP20.

					АПСР.656452.999-18 ГЧ			
Изм.	Лист	№ докум.	Подп.	Дата	Щит постоянного тока ЩПТ 200.220-2.124/4-R/20/УХЛ4	Лит.	Масса	Масштаб
Разраб.		Андранов	<i>[Signature]</i>	02.18				1:15
Проб.		Андранов	<i>[Signature]</i>	02.18	Габаритно-установочные чертежи.	Лист	1	Листов
Т.контр.				02.18			2	
Рук.		Игнатъев	<i>[Signature]</i>	02.18				
Н.контр.		Нестеров	<i>[Signature]</i>	02.18				
Утв.		Игнатъев	<i>[Signature]</i>	02.18				

Перф. примен.

Спроб. №

Подп. и дата

Инд. № дубл.

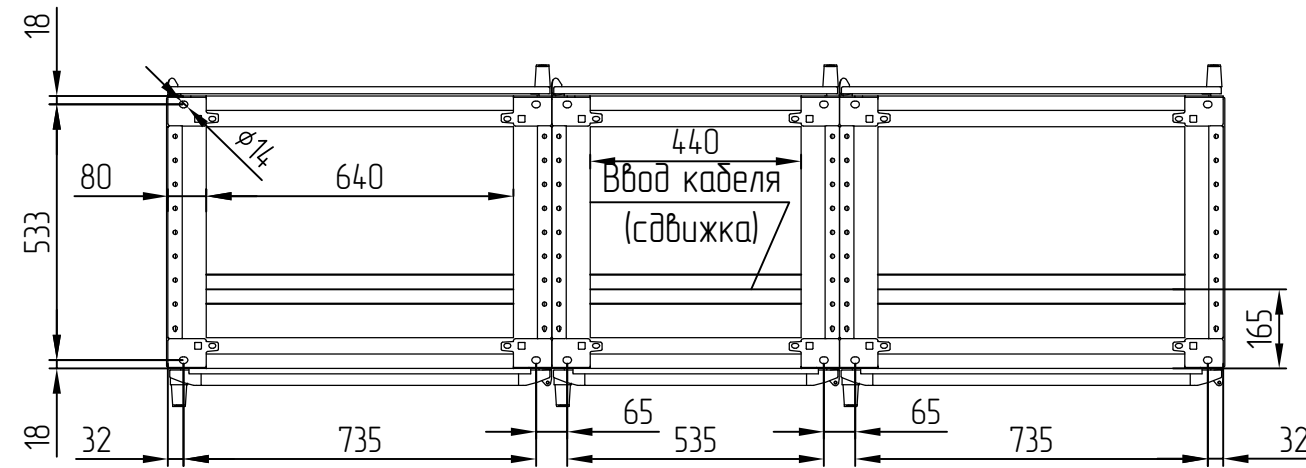
Взам. инд. №

Подп. и дата

Инд. № подл.

АПСР.656452.999-18 ГЧ

Вид сверху на цоколь.
На виде указаны двери и стенки шкафов



Перф. примен.

Спроб. №

Подп. и дата

Инд. № дубл.

Взам. инд. №

Подп. и дата

Инд. № подл.

Изм.	Лист	№ докум.	Подп.	Дата

АПСР.656452.999-18 ГЧ

Лист

2